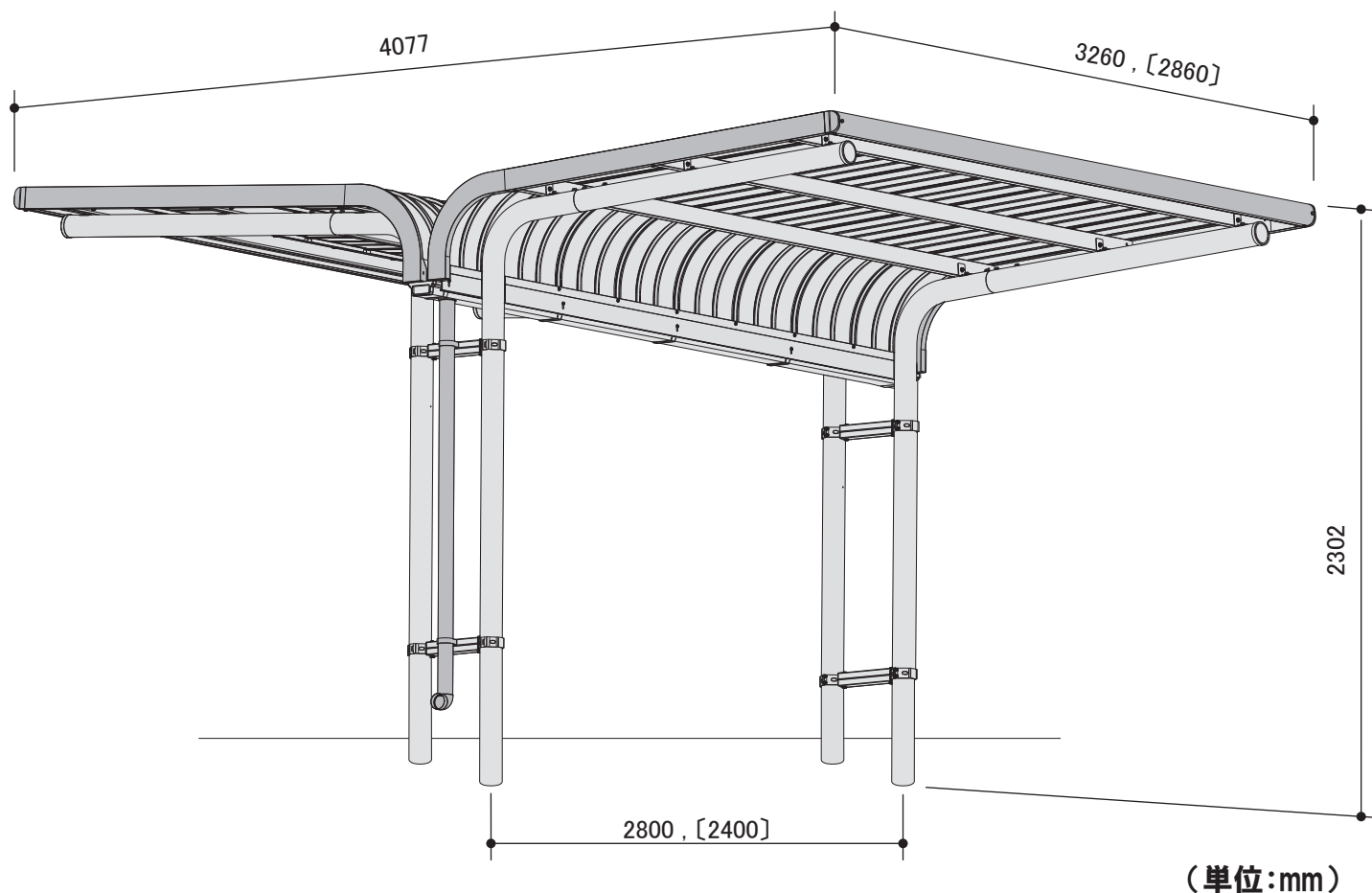


イナバ自転車置場

BP-24V型/BP-28V型 (単体) 組立説明書

【はじめに】 このたびは、イナバ自転車置場をお買い上げくださり誠にありがとうございます。
 私たちは、この製品の開発にあたって「良いものを安く」をモットーに、苦心して作り上げました。
 どうぞ末永くご愛用いただきますようお願い申し上げます。
 なお、この製品の組み立て、ご使用にあたっての注意についてご説明いたしますので、かならずお読みください。
 組立説明書の基礎・転倒防止工事(アンカー工事)については標準的施工方法とします。
 組立説明書と異なる施工を行う場合は、予め当社にご相談ください。

※ 連棟用の組立説明書は、【24V/28V型:HA-4406】の梱包に入っています。



BP-28V型 / BP-24V型

寸法図
 (イラストは、BP-28V型)

※ []内寸法は、BP-24V型を示します。

当該機種には、製品及び施工の瑕疵並びにその瑕疵に起因する損害に係る優良住宅部品瑕疵担保責任保険・損害賠償責任保険が付されています。組立説明書等で指示された施工方法を逸脱しない方法で施工を行った者は、上記保険の被保険者として、施工に関する瑕疵担保責任及び施工の瑕疵に起因する損害賠償責任を負う際には保険金の請求ができます。詳細は、当社及び一般財団法人ベターリビングのホームページをご参照ください。
 (<http://www.inaba-ss.co.jp/> または <http://www.cbl.or.jp/>)

組立にあたっての注意事項

はじめに

ここに記載してある事柄は、人や物に対して危害・損害を未然に防止し、製品をより安全かつ正しく組立てて頂く為のものです。

施工方法・納まりについて

組立説明書の基礎・転倒防止工事（アンカー工事）については標準的施工方法とします。
組立説明書と異なる施工を行う場合は、予め当社にご相談ください。

⚠ 注意

設置場所の注意点！

1. 崖の縁や屋上など、安全が確認出来ない場所には設置しないでください。
☞ 強風により転倒、落下の危険があります。
2. 大屋根からのまとまった雨水・雪が直接屋根や壁に落ちる場所への設置は避けてください。
☞ 雨もりの原因になったり、変形・破損により収納物に被害を与えます。
3. 非難経路等の通路を妨げる場所には設置しないでください。
☞ 非常時に非難通路として使用できなくなります。
4. 軟弱な地盤や寒冷地等は地域の実情に合わせた基礎にしてください。

組立する前に！

1. 風の強い日の組立は避けてください。
☞ 強風のため部材が飛んでケガをしたり、部材の転倒による破損原因になります。
2. ユーザーの組立はなるべく2人以上で行ってください。
☞ 一人で無理をされると、部材の転倒・落下によるケガの原因になります。
3. 30kg以上の梱包や部材の運搬は、2人以上で行ってください。
☞ ケガをしたり腰を痛める原因になります。
4. 組立時は、ヘルメット・手袋・長袖シャツなどの保護具や脚立等を使用してください。
☞ ケガの原因になります。

組立の注意点！

1. 土間工事まで含めた転倒防止工事を必ず行ってください。
☞ 転倒防止工事がされていない場合、強風等により転倒し、傷害事故や死亡事故につながります。
また、収納物に被害を与えます。
2. 組立中は部材の転倒防止のために、つかい棒やロープなどをお使いください。
☞ 組み付け時の部材の落下や突風による部材の転倒により、ケガをしたり部材の破損につながります。
3. 組立途中で放置しないでください。
☞ 強風などにより部材が飛散・転倒してケガをしたり、部材の破損につながります。
4. 電気配線および改造などをご希望の場合は、専門業者にご相談ください。
☞ みだりに改造すると、ケガや死亡事故につながります。
5. 組立後、ボルト・金具類の付け忘れやゆるみがないかご確認ください。
☞ 製品本来の強度が確保出来なくなります。

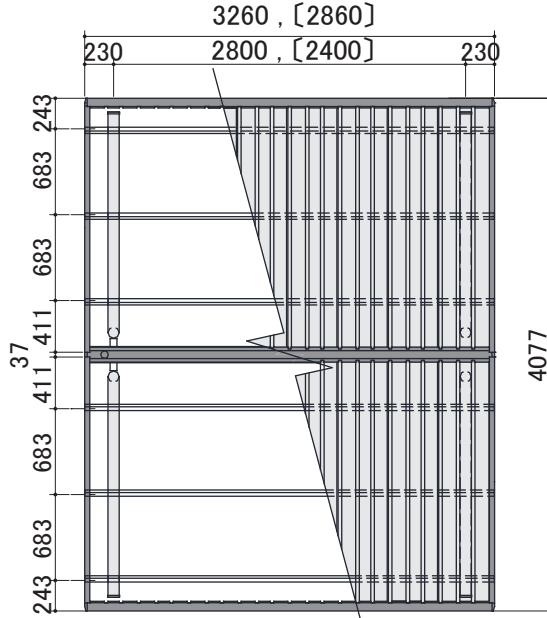
外形図

～一般型～
 <縮尺> S=1/60

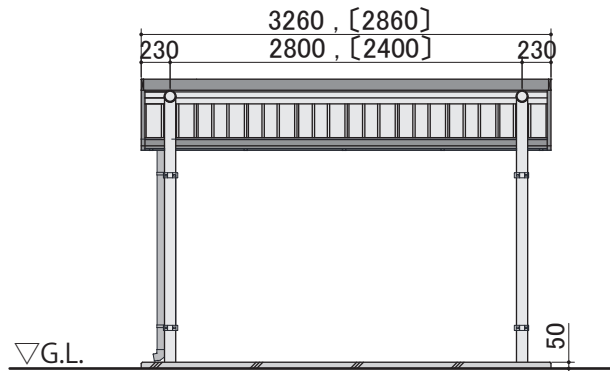
機種名：BP-28V型，〔BP-24V型〕

- 間口寸法は柱芯寸法です。
- 〔 〕内寸法は、BP-24V型を示します。

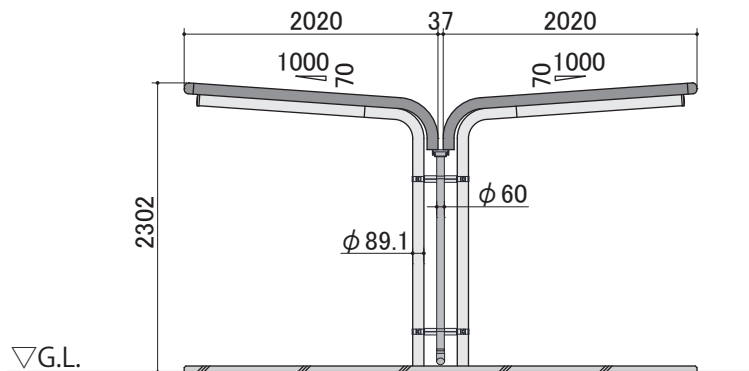
部材名	サイズ	材質
柱	t4.2 × φ89.1	亜鉛めっき鋼管 (Y12)
梁	t4.2 × φ89.1	亜鉛めっき鋼管 (Y12)
母屋	t1.6 × 70 × 30	亜鉛めっき鋼板 (F12)
屋根パネル	t0.5	亜鉛めっき鋼板 (Y10)
妻板	t0.7	亜鉛めっき鋼板 (Y10)
鼻隠し	t0.7	亜鉛めっき鋼板 (Y10)
柱連結金具	t2.3	亜鉛めっき鋼板 (F12)
軒とい	117 × 50	塩化ビニル樹脂
立とい	φ60	ASA樹脂



平面図



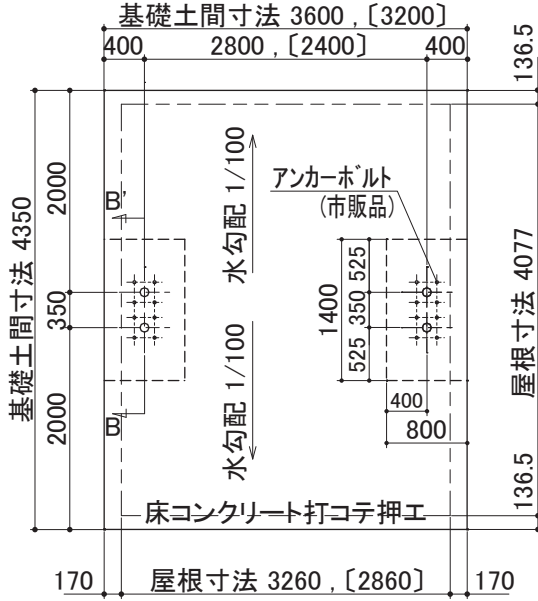
正面図



側面図

プレート方式

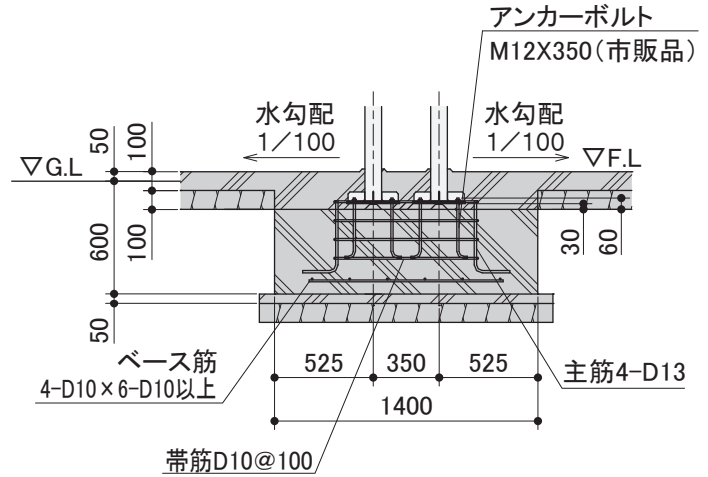
機種名：BP-28VP, [BP-24VP]



基礎図

～一般型～
 <縮尺> S=1/75

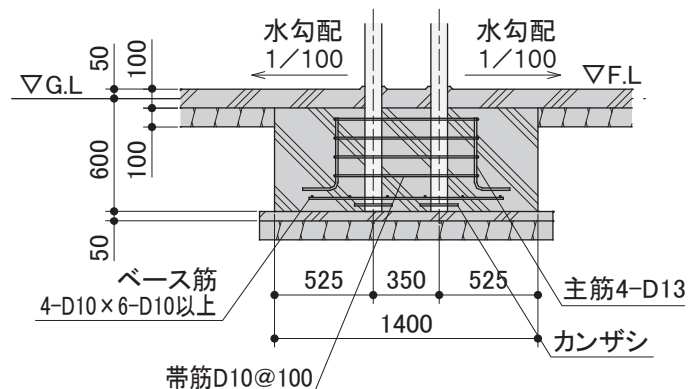
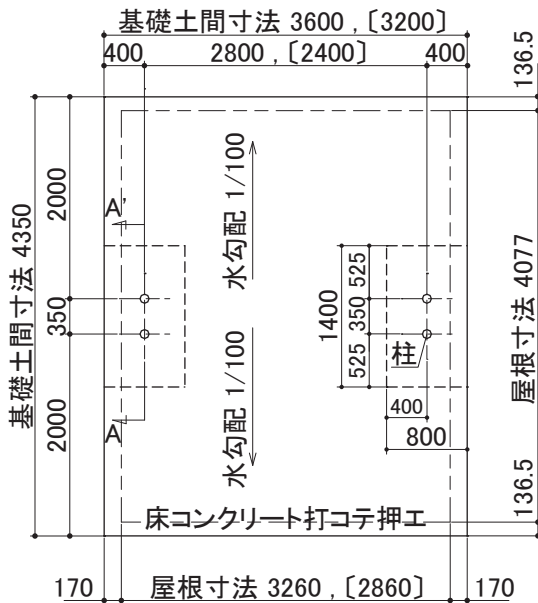
- 間口寸法は柱芯寸法です。
- []内寸法は、BP-24V型を示します。
- 寒冷地等は、地域の実情に合わせた基礎にしてください。



B-B' 断面 (S=1/40)

埋め込み方式

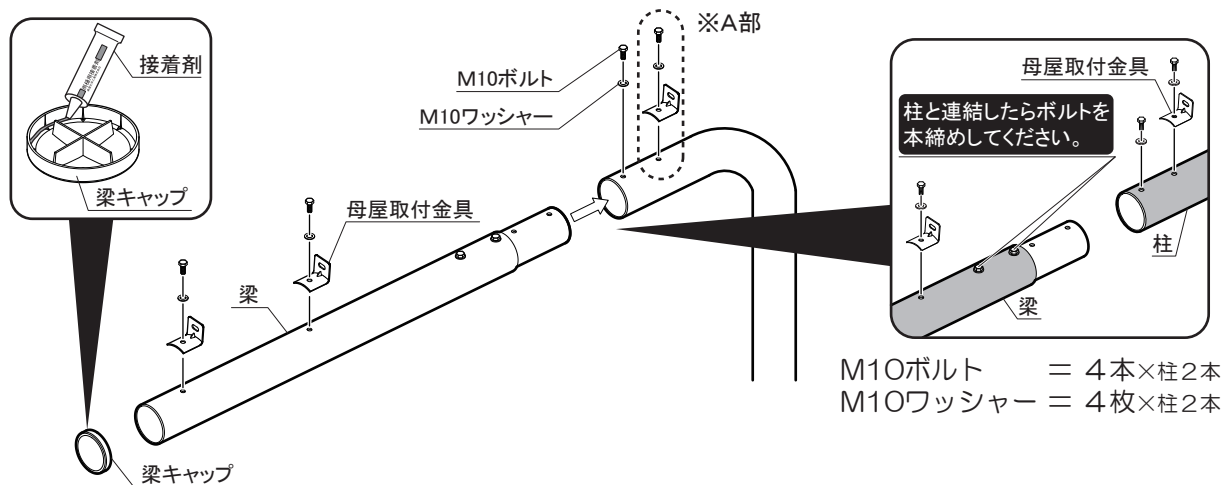
機種名：BP-28VU, [BP-24VU]



A-A' 断面 (S=1/40)

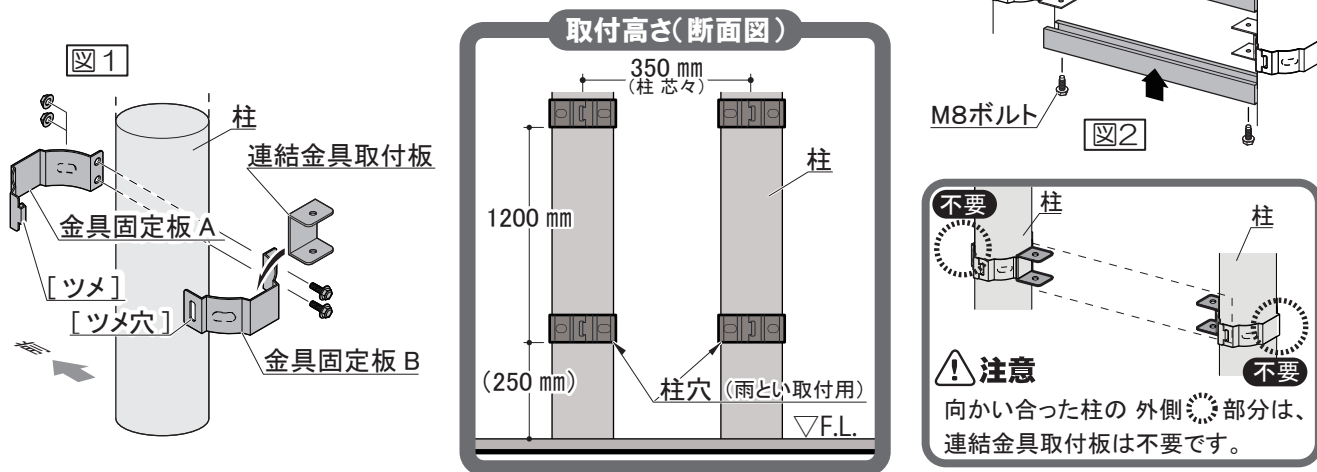
1. 柱・梁・母屋取付金具 取付

【梁】を【柱】に差し込み、M10ボルトとM10ワッシャーで固定します。※A部は、【母屋取付金具】と共締めします。次に【母屋取付金具】を【梁】の前部2ヶ所にM10ボルトとM10ワッシャーで固定します。雨とい梱包（HA-3361）内の接着剤を【梁キャップ】の内側に塗布し【梁】の先端にはめ込みます。



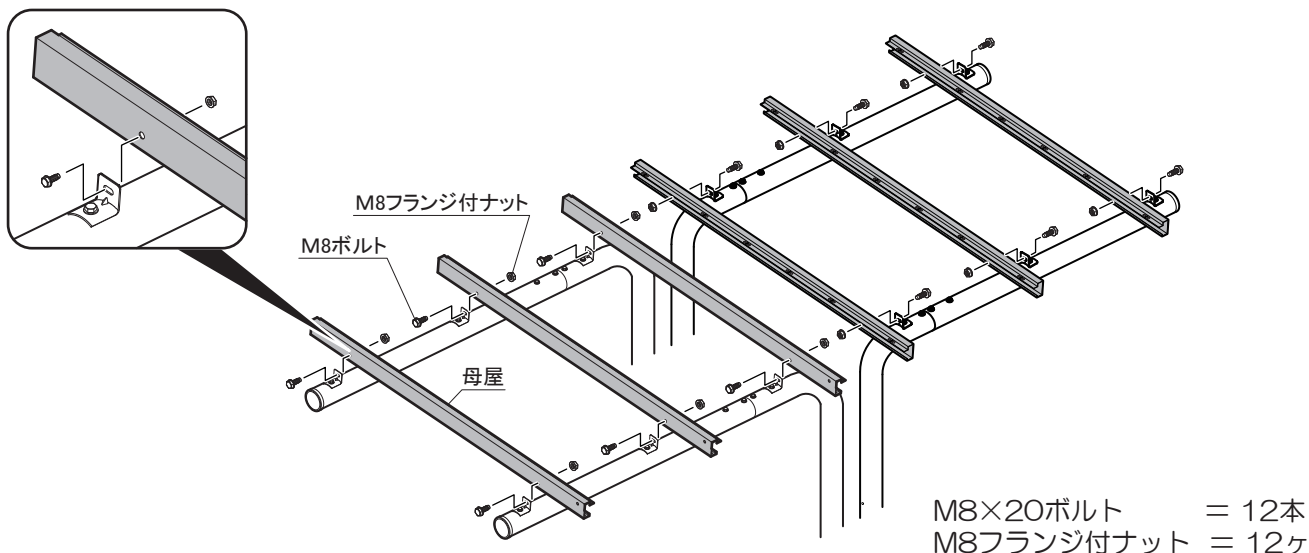
2. 金具固定板・連結金具取付板・柱連結金具の取付

金具固定板Aのツメを金具固定板Bのツメ穴に引っ掛けます。連結金具取付板を柱と金具固定板の間に挟むようにM6×18ボルト、M6フランジ付ナットで固定します。（図1）【取付位置(上下2ヶ所)は下図参照】次に、柱連結金具を上・下から差し込みM8ボルトで固定します。（図2）



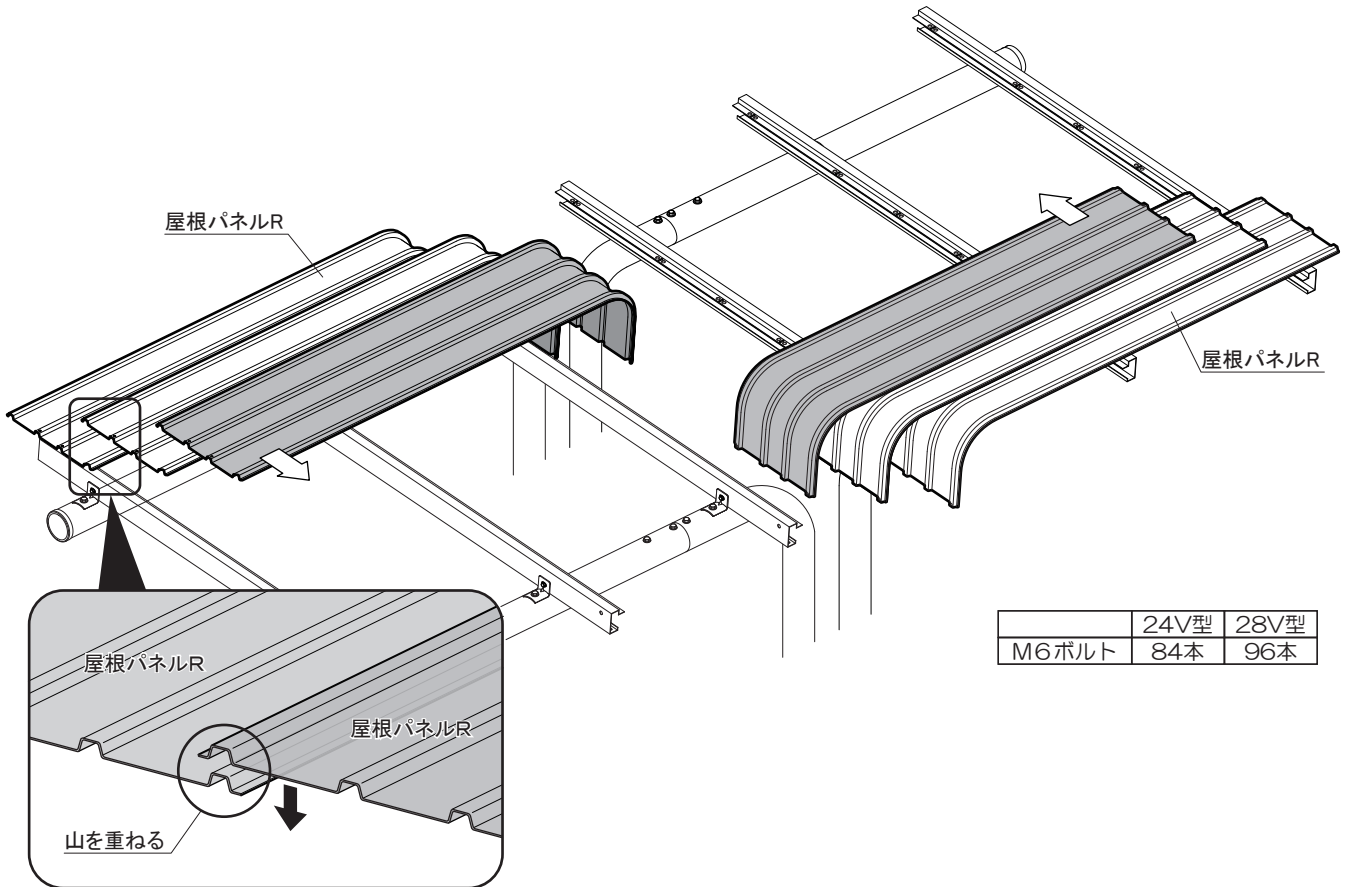
3. 母屋 取付

【母屋】を【母屋取付金具】にM8ボルト、M8フランジ付ナットで固定します。



4. 屋根パネル 取付

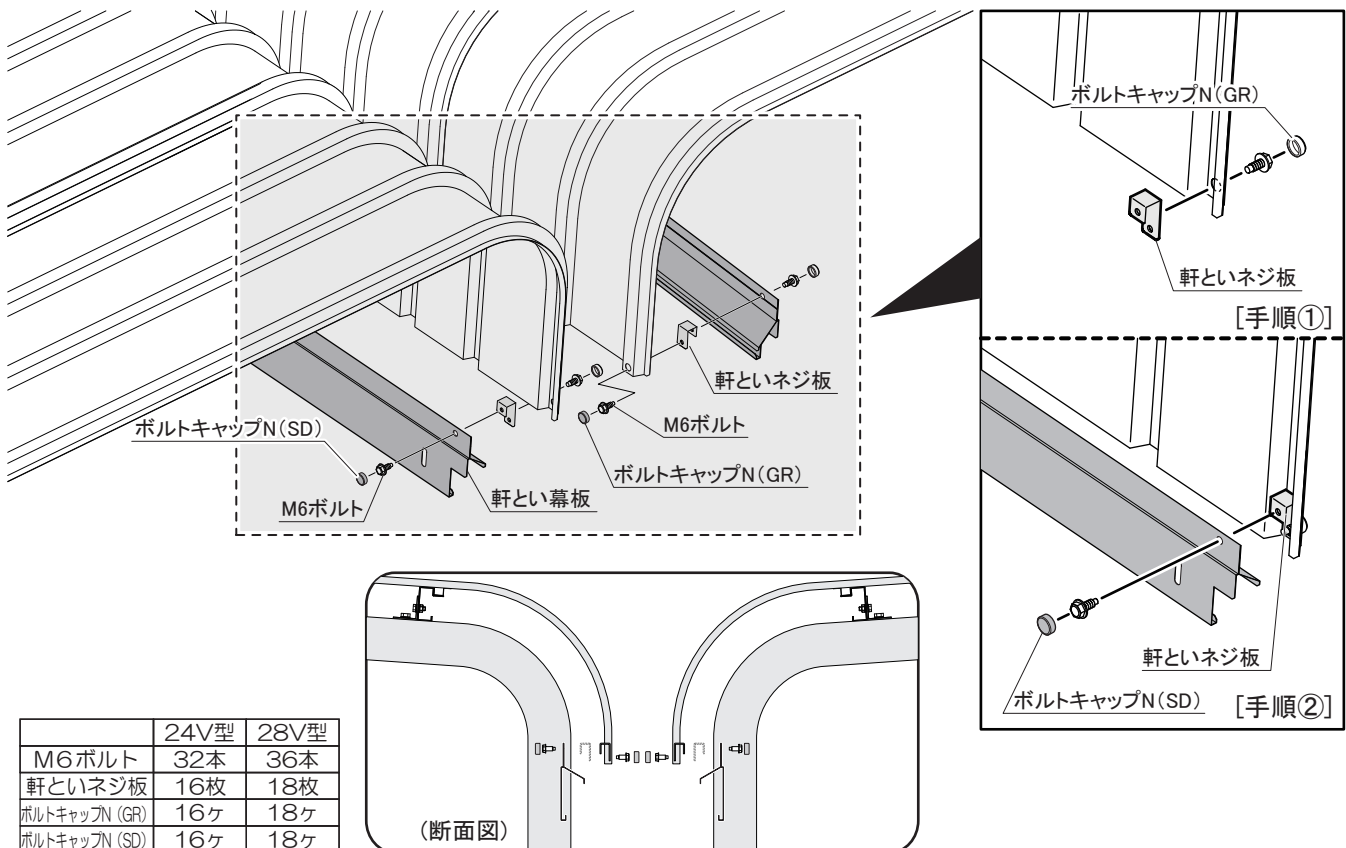
【屋根パネルR】を左から順に屋根の山を重ねながらのせ、【母屋】にM6ボルトで取り付けます。



	24V型	28V型
M6ボルト	84本	96本

5. 軒とい幕板 取付

【軒といネジ板】をM6ボルトで取り付け、ボルトキャップN (GR) をはめます【手順①】。
次に、【軒とい幕板】をM6ボルトで固定し、ボルトキャップN (SD) をはめます【手順②】。



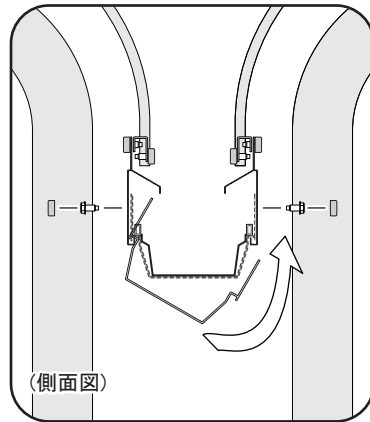
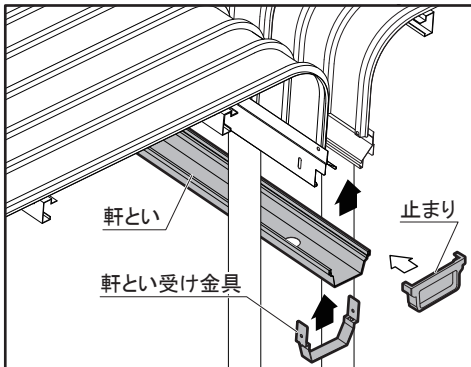
	24V型	28V型
M6ボルト	32本	36本
軒といネジ板	16枚	18枚
ボルトキャップN (GR)	16ヶ	18ヶ
ボルトキャップN (SD)	16ヶ	18ヶ

6. 軒とい受け金具・軒とい 取付

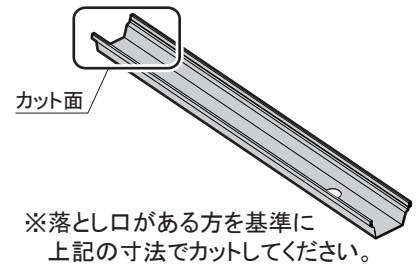
【軒とい】をサイズに合わせてカットしてください。カットした【軒とい】を柱の間に通し、【軒とい幕板】の隙間に差し込んでください。【軒とい幕板】と【軒とい】の間に【軒とい受け金具】片側のツメを入れ、もう片方のツメを下から押し込み、ネジ止めしてください。

庫内から【軒とい幕板】の長丸穴で【軒とい】の高さを調節してM6ボルトで【軒とい幕板】と【軒とい受け金具】固定し、ボルトの頭にボルトキャップN (SD) を取り付けてください。

【止まり】の内側に接着剤を塗布し、【軒とい】の両端にはめ込みます。



	24V型	28V型
軒といカットサイズ	2900	3300
軒とい受け金具	5ヶ	
M6ボルト	10本	
ボルトキャップN (SD)	10ヶ	



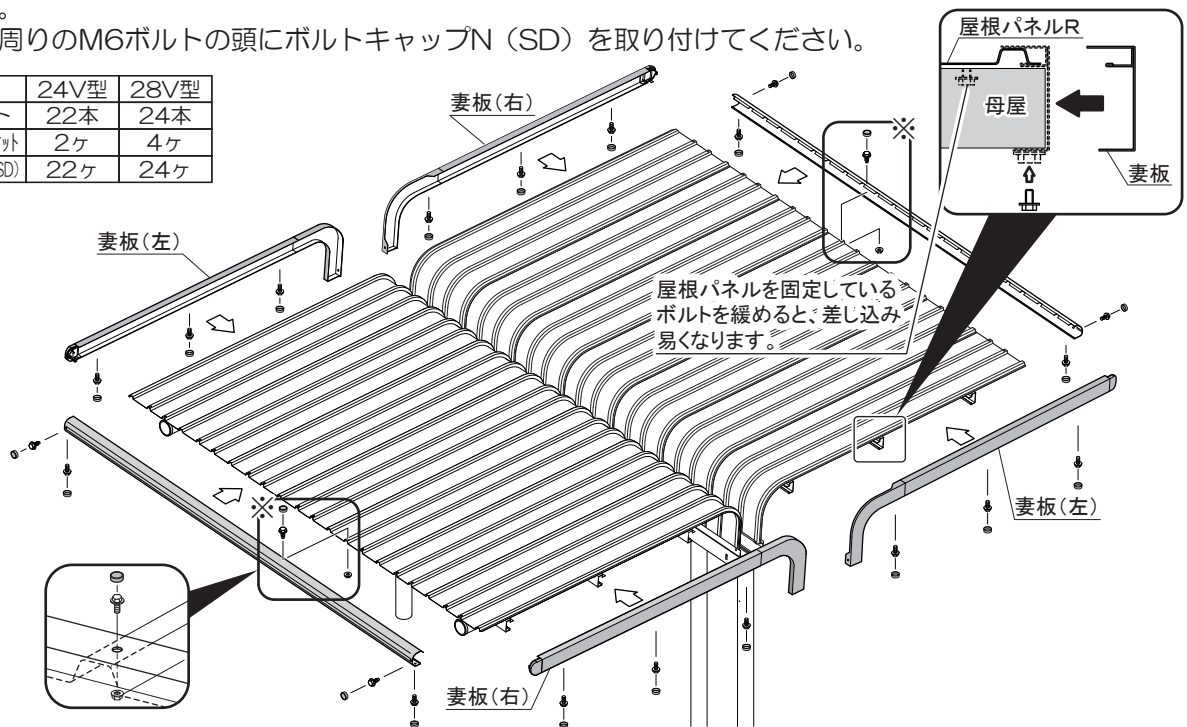
7. 妻板・鼻隠し(前) 取付

【妻板左・右】を【母屋】【屋根パネル】にかぶせるように差し込み、【母屋】にM6ボルトで固定します。

次に【鼻隠し前】をかぶせ【妻板左・右】にM6ボルトで固定し、中間部はM6ボルトとM6フランジ付ナットで固定します。

最後に屋根周りのM6ボルトの頭にボルトキャップN (SD) を取り付けてください。

	24V型	28V型
M6ボルト	22本	24本
M6フランジ付ナット	2ヶ	4ヶ
ボルトキャップN (SD)	22ヶ	24ヶ



8. 雨とい 取付

右図を参考に雨といを取り付けます。

(【φ60立とい】はカットが必要です。)

最後に、ボルトの締め忘れがないか確認し、

【型式シール】を所定の位置に貼り付けてください。

※ 保証書・取扱説明書・組立説明書は大切に保管してください。

